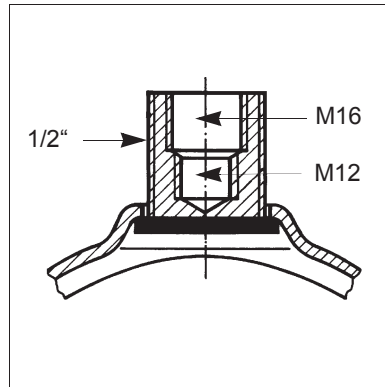


Csatlakozási lehetőségek 3 G (1/2", M16, M12) csatlakozóányás csőbilincsekhez



Nyílt területeken és ipari berendezéseknél, a nagy szélességekhez leginkább a Stabil csőbilincset kell használni.

G1/2 menetes cső 1/2" / 1/2" adapterrel

G3/4 menetes cső 3/4" / 1/2" adapterrel

G1 menetes cső 1" / 1/2" adapterrel

M16 menetes rúd 1/2" / M16 adapterrel

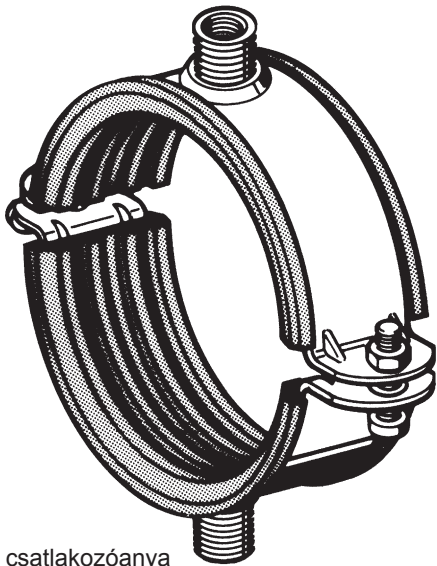
Menetes rúd M16 oder M12

Stabil D3G (5" - 10")
Befogási tartomány 133 - 316 mm

Stabil D3G / m.E. / Szilikon (5" - 10")
Befogási tartomány 124 - 318 mm

Átalakított formában a Stabil D3G csőbilincs alapul szolgál az **SKS Top-2C szigetelő csőbilincsnek**
Típusok 219, ... ,327 mm

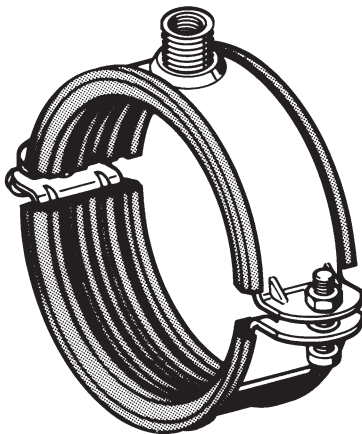
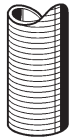
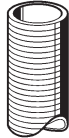
Csatlakozási lehetőségek Stabil D3G csőbilincshez: függőleges felfüggesztés



3 G csatlakozóanya
kontrázása
(visszafogása)
adapterrel
(pl. 1/2" / M16)

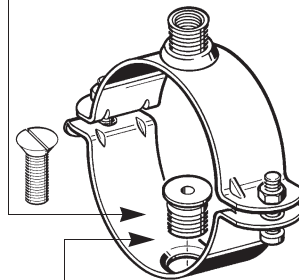


Menetes cső (pl.
G1/2)



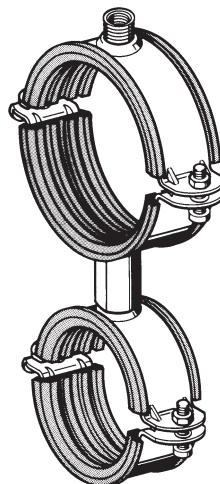
Kivétel:

3/4"-es befogási tartományig
(max. 1/2"-es betéttel)
M8 x 20 hatlapfejű csavart
használjon 3G csatlakozóanya
helyett



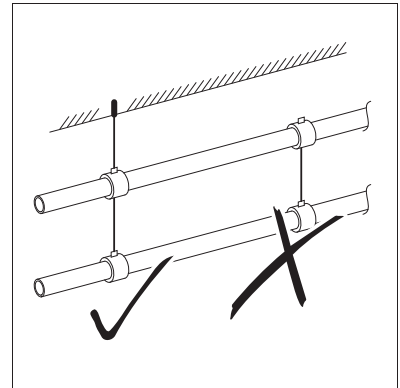
kontrázása (visszafogása)
M16 / M10 / M8

Csatlakozás közvetlenül
M16 / M16 típusú adapterrel



Kivonat a DIN 1988-ból, 2. rész:

„A vezetékek nem rögzíthetők
más vezetékekhez, és nem szol-
gálhatnak más vezetékek tartói-
ként.“



✓ **helyes:** Egy épülettetsthez rögzít-
ett csőbilincshez rögzíthető egy
másik vezeték.

✗ **helytelen:** Egy vezeték nem
akasztható egy másik vezetékre,
ha a függesztési tengelyben nincs
a mennyezethez rögzítve.

Figyelem!

► Ez a konfiguráció csak akkor
engedélyezett, ha az egymás-
hoz illesztett csövek nem
tágnak különbözőképpen.